



EXIoT-suunnitteluohje



EXIoT-suunnitteluohje

Ver 1.0

EXIoT on osoitteellinen ATS-turvavalaistusjärjestelmä langattomalla tiedonsiirrolla. Valaisimet ovat yksikköakullisia ja valaisimille otetaan jatkuva syöttöjännite suoraan 230V valaistusryhmästä. Alla EXIoT-järjestelmän suunnittelussa huomioitavia asioita.

Järjestelmän toimintaan tarvitaan

1. EXI-GW

- Internetyhteyspiste
- Internetyhteys saatavana myös Exilightin toimittamalla M2M-mobiilidatayhteydellä
- Pistorasia sähkönsyöttöä varten

2. EXI-UI

- Verkkoselain

3. Valaisimet, mallimerkintä W

- Jatkuva 230VAC-syöttö normaalista valaisinryhmästä
- Valaisintyyppi esimerkiksi **ELX-1W-A**

Lisätarvikkeet

1. EXI-NC

Avautuva kärkitieto VAK:iin

2. EXI-SN

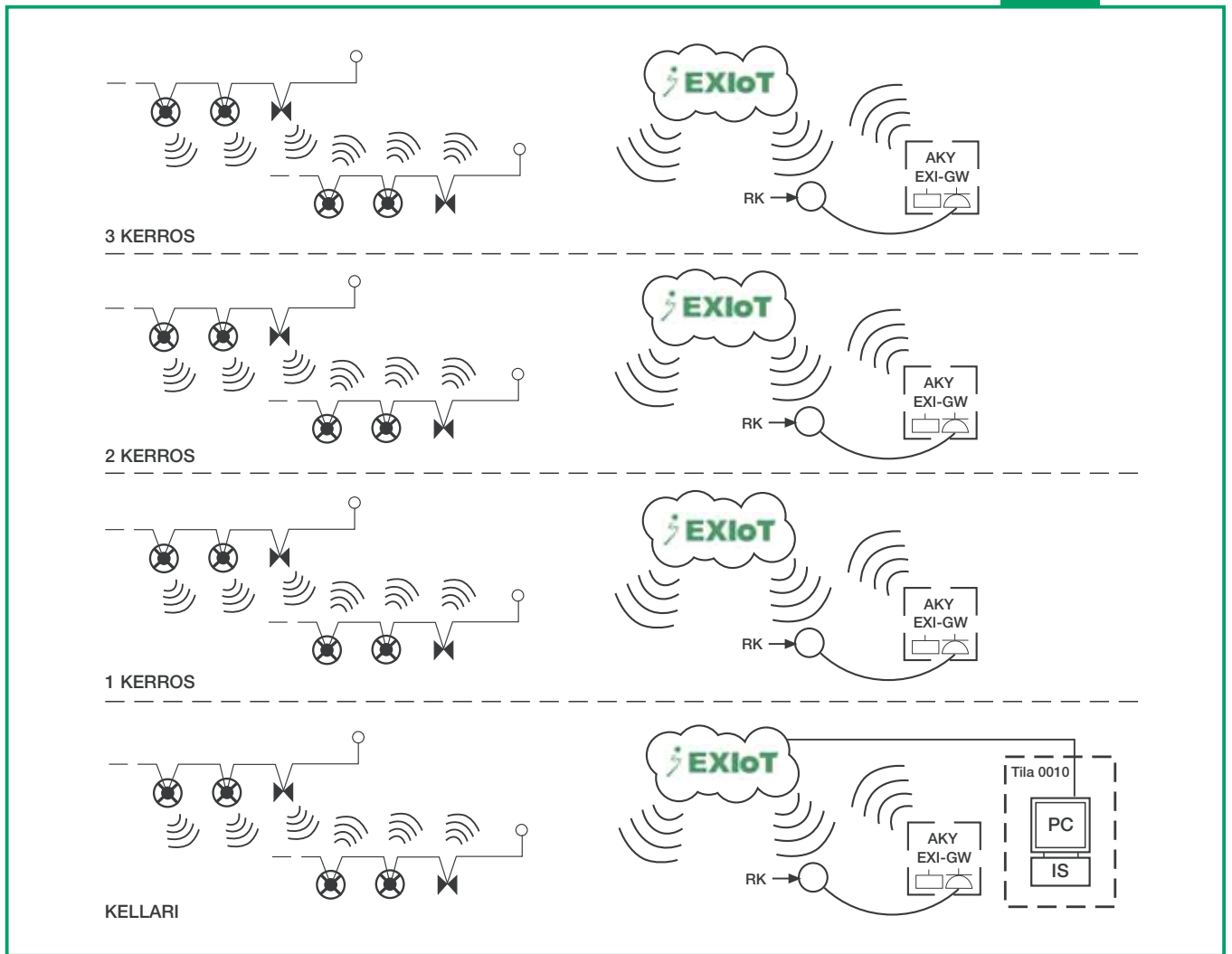
Langaton sensori olosuhteiden valvontaan

3. EXI-HMI

Kosketusnäytöllinen käyttöliittymä kiinteistön sisäiseen käyttöön

Tämän avulla mahdollista toteuttaa järjestelmä lokaalina, ilman pilviyhteyttä



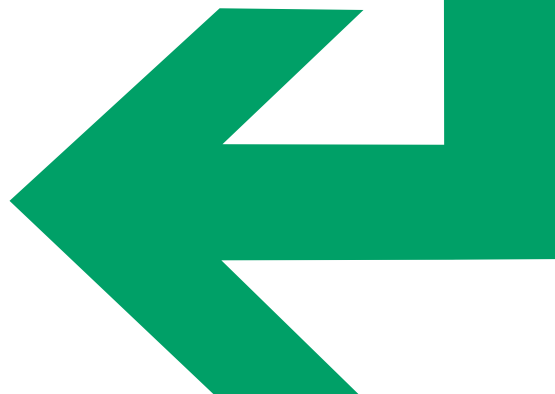


Suunnittelussa huomioitavaa

1. Valaisimien pistesijoittelu
2. GW sijoitettava mahdollisimman keskeiselle paikalle
3. EXI-GW min 2 kpl / kohde

Järjestelmän käyttöönotto

1. GW:n asennus paikoilleen
2. Valaisimien asennus
3. Valaisinkoodien skannaaminen (QR-koodi)
4. Valaisimien sijoittelu pohjakuviin
5. Valaisimien skannaaminen ja sijoittelu saatavana myös palveluna Exilightilta
6. Kuukausi- ja vuositien asettaminen
7. Anna valaisimien akkujen latautua 24 h





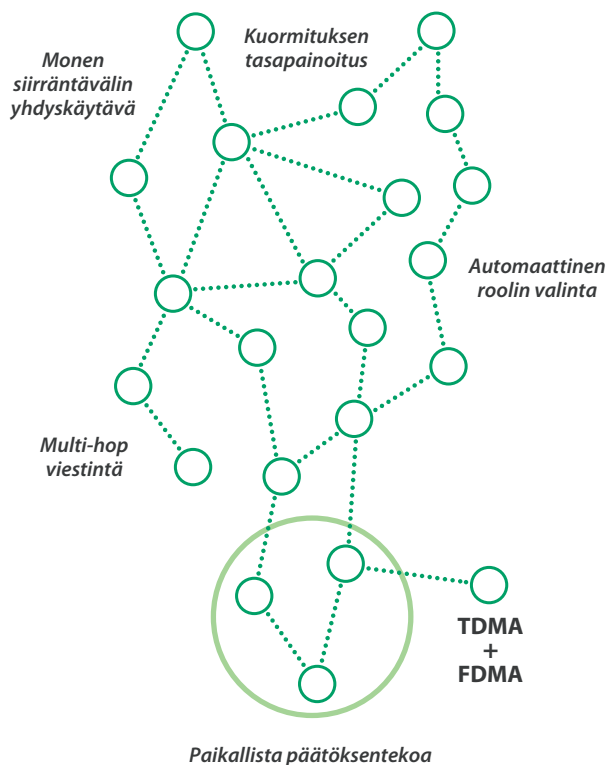
Exilight langaton turvavalaistus järjestelmä

EXIoT on osoitteellinen turvavalaistusjärjestelmä, jossa valaisinten ohjaus ja valvonta ovat keskitetty pilveen tai HMI (Human-Machine Interface) -paneelille. Järjestelmän kaikki valaisimet ovat osoitteellisia ja varustettu 3h Lilon akulla. Tiedonsiirto valaisimien välillä ei tarvitse erillistä kaapelointia, vaan tieto siirtyy langattomasti valaisimien muodostamassa MESH-verkossa.

Tiedonsiirto valaisimien ja pilven tai HMI-paneelin välillä tapahtuu järjestelmään asennetun yhdyskäytävän kautta. Käytettävissä valaisimissa on valmiiksi annettu osoitetieto ja QR-koodi, jonka avulla valaisimet voidaan sijoittaa haluttuun kiinteistöön. Erillistä ohjelmointia valaisimille ei tarvita.

Järjestelmä on laajennetta-vissa käytännössä rajattomasti, joten perinteistä turvavalokeskuksen luomaa valaisinmäärä rajoitetta ei ole. Järjestelmässä käytettävät valaisimet on valmiiksi ohjelmoitu ja myös turvavalot on mahdollista asettaa jatkuvatoimisiksi.

Internet Taustajärjestelmät



Member of Lagercrantz Group.